

Bungalows de chantier - Type AB

VERSION	ENERGIE	DIMENSIONS	POIDS
BASE VIE	GAZ - ELECTRICITE	Longueur de 5,00 à 6,00m	820kg à 930kg
DECONTAMINATION	BI-ENERGIE	Largeur 2,40m	
SANITAIRES	SOLAIRE	Hauteur sous plafond 2,27m	
pour 2 à 8 personnes selon le modèle	Autonome ou raccordable		

AMENAGEMENTS D'ORIGINE

Châssis et structure métallique peints en gris - Autres couleurs RAL en option
 Crochets en partie haute avec 4 manilles fournies - Fourreaux pour manutention par chariot
 Plancher CTBH - Revêtement de sol type Gerflex
 Parois et toiture en panneaux sandwich, tôle prélaquée blanche intérieure et extérieure, ame mousse polyuréthane ep. 30 mm
 1 porte isolée extérieure semi-vitrée sur demande
 Fenêtre coulissante barreaudée ou hublot selon le modèle
 1 installation électrique comprenant 1 tableau d'alimentation, 1 prise de raccordement extérieur, 1 interrupteur, 1 prise 220V, 1 point lumineux 1x36 W ou 2 x 58 w selon le modèle, 1 convecteur électrique, 1 piquet de terre, 1 câble de terre 220V

VERSIONS DISPONIBLES

- *Base vie*
- Abri pouvant être équipé avec réfectoire, vestiaires, sanitaire, d'une partie bureau
- *SAS de décontamination pour le personnel*
- Abri 5 SAS équipé d'un SAS sale, propre, intermédiaire et de 2 douches
- *Sanitaires*
- Abri équipé en sanitaires
- Sur demande : wc à l'anglaise, à la turque



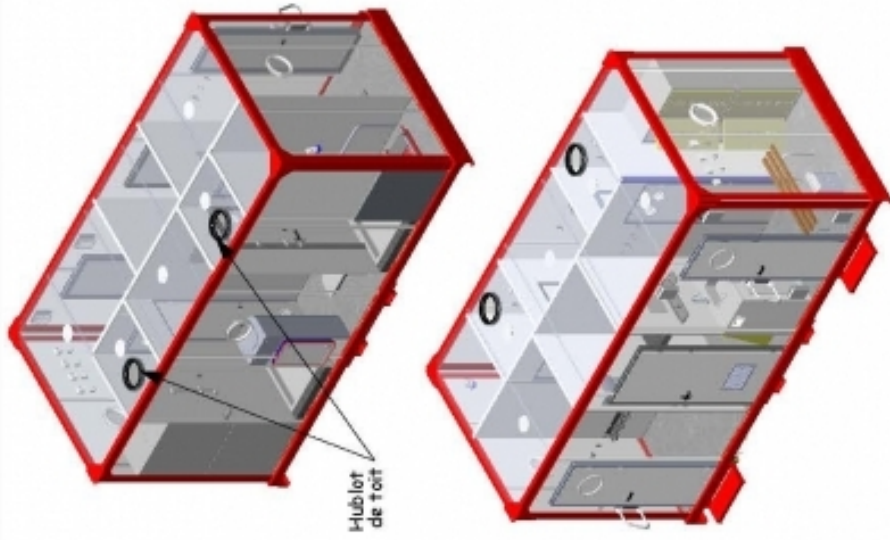
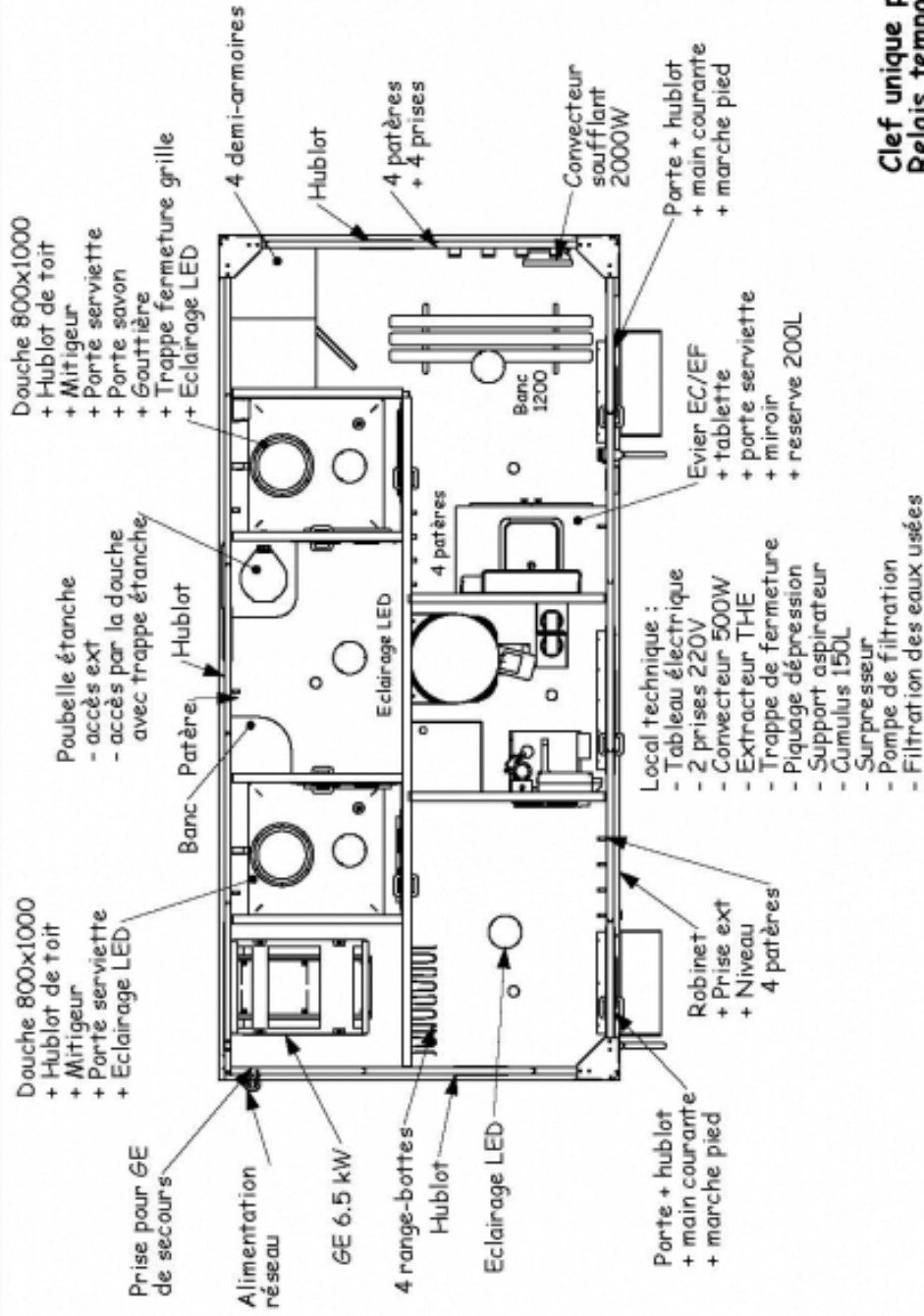
AB500 - AB600 - Version Décontamination

Dimensions et poids

AB500: 5,00 x 2,40m

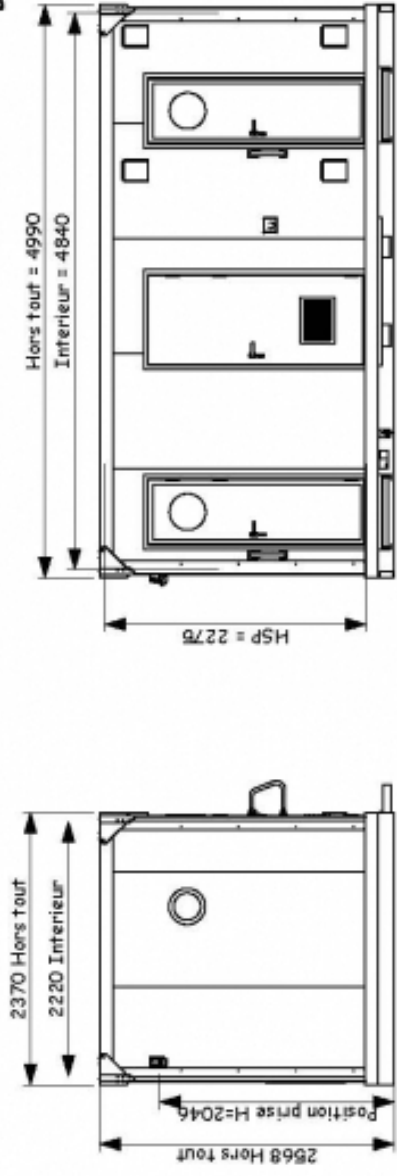
AB600: 6,00 x 2,40m

Abri 5 SAS aménagé selon les recommandations des **CARSAT** et **INRS**



Clef unique pour 3 portes
Relais temporisé de l'extracteur
Branchement pour GE de secours

Bon pour Accord
 Date : / /
 Signature et cachet client



Modèle et commande types sur devis à 11% inclus et payable 30 jours après livraison par chèque ou virement.	
Description:	A4
Devis:	26795
Finition:	AB500 5SAS 150L GE Reserve
CNSE	
Cell. par : 3M Le : 10/04/2016 D'ailleurs : N° de plan : PCAB50055.A5.000030 Ligne : Ligne par : Ligne :	
Ech: 1:25	
Page : 1/1	